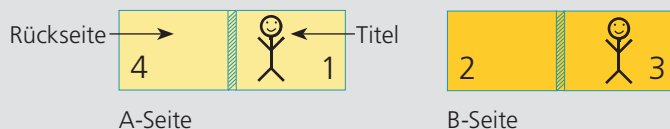


Ausrichtung und Stand



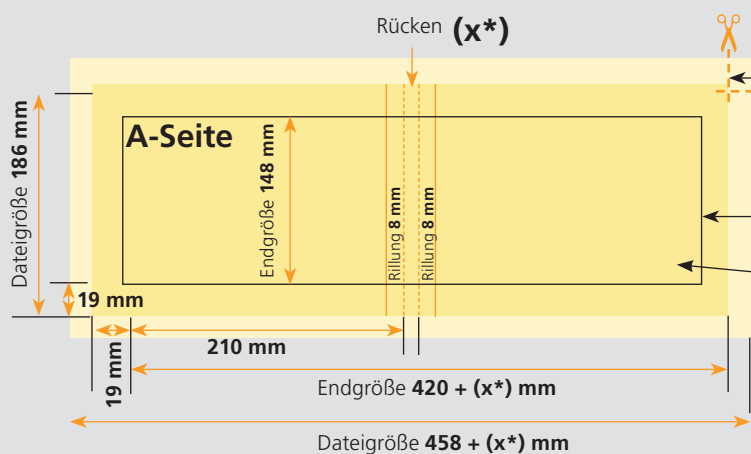
Druckdatenvorgaben von europa druckerei.de

Bitte legen sie den Umschlag als Doppelseite an inkl. Rücken. Die Buchrückenstärke (x*) ihres Produktes können Sie so errechnen:

(Papiergewicht x Inhaltsseiten) : 2 + 4mm Pappe (Umschlag) = x*mm

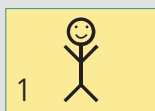
Der Umschlag wird an der ersten und letzten Innenseite im Bund 5mm umklebt, so dass überlaufende Elemente versetzt erscheinen können.

A-Seite(n)

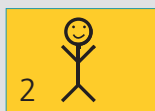


- Größe Ihrer Datei: 458 + (x*) x 186 mm**
 (inkl. Randbeschnitt von jeweils 5 mm pro Seite)
 Farbiger Hintergrund sowie eventuelle Bilder müssen **10 mm** größer als das Endformat angelegt sein.
- Endformat des Druckproduktes: 420 + (x*) x 148 mm**
- Sicherheitsabstand:**
 Wichtige Texte und Bilder sollten sie wegen Schneidetoleranzen mindestens **3 mm** vom Endformat entfernt anlegen.

Ausrichtung und Stand

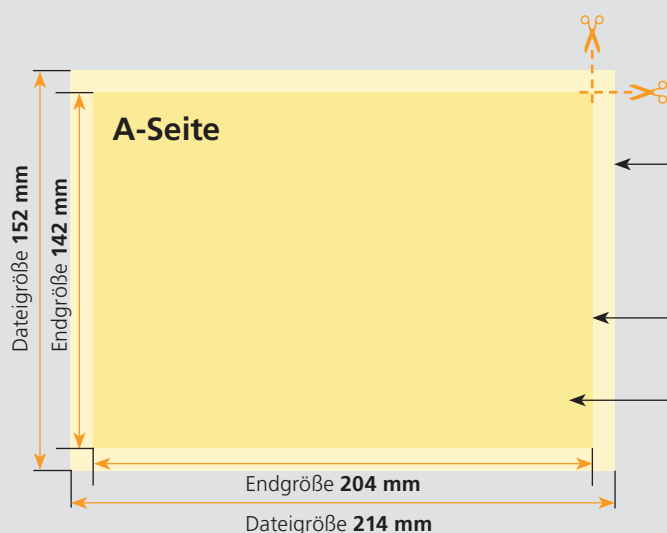


A-Seite



B-Seite

A-Seite(n)



Größe Ihrer Datei: 214 x 152 mm

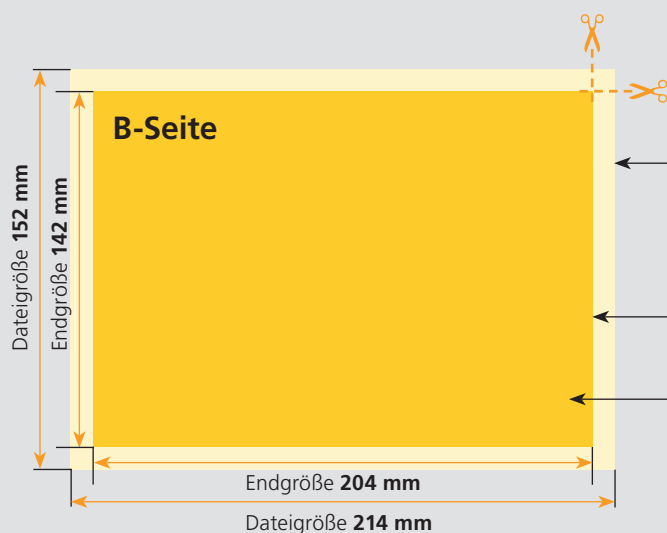
(inkl. Randbeschnitt von jeweils 5 mm pro Seite)
Farbiger Hintergrund sowie eventuelle Bilder müssen 2 mm größer als das Endformat angelegt sein.

Endformat des Druckproduktes: 204 x 142 mm

Sicherheitsabstand:

Wichtige Texte und Bilder sollten sie wegen Schneidetoleranzen mindestens **3 mm** vom Endformat entfernt anlegen.

B-Seite(n)



Größe Ihrer Datei: 214 x 152 mm

(inkl. Randbeschnitt von jeweils 5 mm pro Seite)
Farbiger Hintergrund sowie eventuelle Bilder müssen 2 mm größer als das Endformat angelegt sein.

Endformat des Druckproduktes: 204 x 142 mm

Sicherheitsabstand:

Wichtige Texte und Bilder sollten sie wegen Schneidetoleranzen mindestens **3 mm** vom Endformat entfernt anlegen.

Druckdatenvorgaben von europa druckerei.de

Bitte stellen sie uns die Daten der Inhaltsseiten in **einer** PDF-Datei zur Verfügung. Die Seiten müssen hierin fortlaufend sein. Bereits von ihnen ausgeschlossene Seiten können wir nicht verarbeiten. Bitte beachten sie, dass man klebegebundene Broschüren nicht soweit öffnen kann wie geklammerte Broschüren. Bei überlaufenden Seiten kann es somit zu einem optischen Versatz kommen. Da das fertige Hardcover DIN A4 ist, wird der Inhalt je 3mm kleiner.

Achtung: es dürfen keine Text- oder Bildelemente zu nah an der Rillung vom Umschlag stehen. Dies gilt sowohl auf der ersten Inhaltsseite als auch für die letzte Inhaltsseite.



Wichtige Informationen zum Anlegen ihrer Dateien bei euopadruckerei.de

Uns ist es wichtig, dass Sie mit unseren Druckergebnissen zufrieden sind. Bitte beachten Sie dafür folgende Hinweise:

die Bildschirmdarstellung kann zum Teil **erheblich** von den Farbwerten Ihrer angelegten Datei und somit auch vom Druckergebnis abweichen. Dies ist abhängig von den verwendeten Programmen, deren Darstellungsparametern sowie der Kalibrierung Ihres Monitors.

An dieser Stelle sind Farbfächer oder ein Digitalproof hilfreich.

Auflösung

Plakate: 250dpi, **Bitmap-Bilder:** 1200dpi, **alle anderen Produkte:** 300dpi

Bitte legen Sie ihre Druckprodukte schon zu Beginn in der richtigen Auflösung an! **Ein nachträgliches Hochrechnen der Bilder von 72dpi auf 300dpi wird die von Ihnen erwartete Druckqualität nicht erreichen.**

Randbeschnitt und Abstände

5 mm an jeder Seite.

Schriften-/Logoabstand: mindestens 3 mm bis zum Beschnitt bzw. 8 mm bis zum Dateirand.

Farbmodus

CMYK (**kein RGB**) Wir übernehmen für Farbverschiebungen durch eine eventuelle Konvertierung von uns keine Haftung. Bei der Umrechnung der RGB-Scandaten in Photoshop stellen Sie bitte das Profil ISO-Coated bei CMYK ein.

Profile

Wenn Sie professionell mit **ICC-Profilen** arbeiten, binden Sie die verwendeten Profile auch in Ihre PDF-Dateien ein. Bei uns werden dann Ihre Bilddaten mit dem **ISO-Coated** Profil bzw. dem **ISO-Uncoated** Profil verrechnet.

Sollten Sie keine Erfahrungen mit der Verwendung von Profilen haben, binden sie diese bitte auch nicht ein, da sonst nur unerwünschte Druckqualitäten entstehen. Wenn Sie wissen, was Sie im Umgang mit Profilen beachten müssen, werden die Ergebnisse besser als ohne Profil. Falsche Profile führen allerdings zur Zerstörung Ihrer Daten. (ICC-Profile können Sie unter: www.eci.org herunter laden)

Tonwertzuwachs

Beim Offsetdruck beträgt der mittlere Tonwertzuwachs 14%.

Rastertonwerte

Prozessfarben unter 3% können wegfallen (keine Garantie).

Farbauftrag

Der maximale Farbauftrag der vier Kanäle (CMYK) darf 320% nicht überschreiten. **Für Farbverschiebungen durch eine eventuelle Reduzierung übernehmen wir keine Haftung.**

Dateiformate

Zurzeit kann euopadruckerei.de folgende Dateiformate verwenden:

Programm	PC	MAC
Quark XPress bis Version 6.5	Ja	Ja
Adobe Indesign bis Version CS5	Ja	Ja
Adobe Illustrator bis Version CS5	Ja	Ja
Macromedia Freehand bis Version MX		Ja
Corel Draw bis Version X4	Ja	
Adobe Photoshop bis Version CS5	Ja	Ja
Microsoft Word bis Version 2010	Ja	
Microsoft Excel bis Version 2010	Ja	
Microsoft Powerpoint bis Version 2010	Ja	
Microsoft Publisher	Ja	

Bilder sollten grundsätzlich als **TIFF, EPS oder JPG** gespeichert werden, Beschneidungspfade in den Bildern mit einer Kurvenannäherung von 0,5 - 1 Pixel angelegt sein. **DSC-EPS, PICT, BMP, GIF dürfen nicht verwendet werden.**

Informationen zur Erstellung von PDF-Dateien

Verwenden Sie hierfür nach Möglichkeit nur **professionelle PDF – Erzeugungssoftware** wie Adobe Acrobat Distiller oder JAWS PDF-Creator 3. Aus **Sharewaretools erzeugte PDF-Dateien sind nicht immer für die Druckausgabe in hoher Qualität geschrieben.** Teilweise werden die Farben in den Bildschirmmodus sRGB umgewandelt.

Dies passiert bei der Erzeugung über Acrobat Distiller oder JAWS-PDF nicht. **Manche Layoutprogramme bieten mittlerweile auch die Erzeugung von PDF-Dateien selber an. Diese sind teilweise besser geeignet für die Erzeugung als externe Generatoren.**

Hierbei sollten Sie hinterher allerdings die Datei gründlich am Bildschirm kontrollieren, gegebenenfalls mit dem kostenlosen Tool „PDF-Inspektor“ die PDF-Konformität PDF/X3 prüfen. Alle PDF-Daten, die dieses Programm ohne Fehlermeldung passiert haben, ließen sich bisher auch auf unseren Ausgabegeräten problemlos ausgeben.

Außerdem sollten Sie sich den PDF-Inspektor (PC/Mac) auf Ihrem Rechner installieren, um Daten zu prüfen. Der PDFInspektor ist Freeware und arbeitet als Plug-In von Acrobat (leider nicht mit der kostenlosen Reader-Version). Sie können die Mindestauflösung der Bilder selber bestimmen. Unterschreiten Sie bei Farb- und bei Graustufenbildern nie den Wert von 200 dpi, da Sie sonst im Druck „Artefakte“ sehen.